

UN APARATO DE DIALISIS CONTINUA

B. Arreguín y J. Taboada

Contribución N° 275 del Instituto de Química.

Recibido, julio 8, 1968.

Durante la purificación de las proteínas y enzimas es esencial eliminar las sales y moléculas pequeñas que ordinariamente acompañan al material inicial, o que fueron añadidas durante el proceso de purificación, como con el gradiente de concentración salina, la cromatografía en columna, etc. La purificación se lleva a cabo por diálisis a baja temperatura.

El aparato que se describe a continuación es de vidrio y de fácil construcción. Consiste en un tubo de diálisis A, rodeado por otro de refrigeración B y con un soporte con ejes C (Fig. 1).*

Los sacos de diálisis (D) que contienen una canica de vidrio, se cargan por la boca del tubo A. El agua destilada o la solución reguladora utilizada para provocar la diálisis entra a través del tapón de hule horadado (a_1) y sale por el tubo de salida (a_2), que pasa a través del tubo de refrigeración.

El tubo de refrigeración B tiene una entrada b_1 una salida de sifón, de mayor diámetro b_2 y un tubo de respiración b_3 . Se conecta a un refrigerador de agua.

* Agradecemos la ayuda en el diseño y la construcción del aparato al Sr. Bernardo Frey, soplador de vidrio de este Instituto.

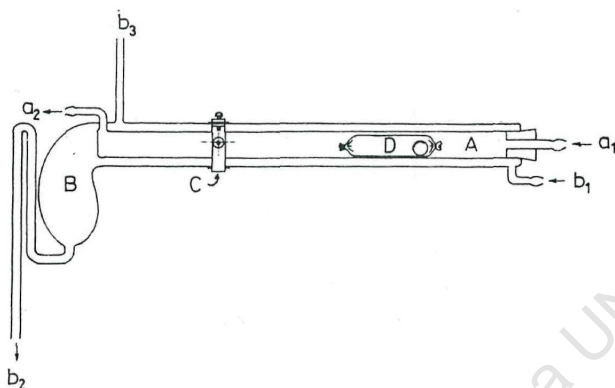


Figura 1

Funcionamiento.

El aparato, cargado con los sacos de diálisis y la solución, pesa más del lado derecho, por lo que se inclina hacia ese lado hasta llegar a un tope forrado de hule (Fig. 2). Al pasar la solución refrigerante, se empieza a llenar el recipiente del lado izquierdo, hasta que, al pesar más, hace que el aparato se balancee hacia el lado izquierdo. Al llenarse el sifón, rápidamente se desaloja el agua y el aparato se balancea nuevamente hacia el otro lado. Este movimiento hace que la canica se desplace dentro del saco de diálisis.

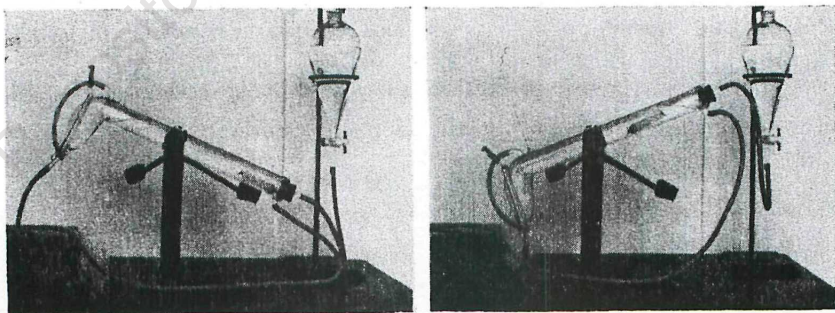


Figura 2

lisis, provocando su agitación. El enfriamiento se hace con un refrigerador de agua (Sargent 84890) colocado de manera que el sifón descargue en el mismo refrigerador.

Las ventajas que este aparato tiene son las siguientes:

- a) Es completamente automático, sin utilizar ningún motor para agitar.
- b) El líquido de diálisis puede colocarse en un recipiente tan grande como se desée, ya que la salida puede conectarse a un desagüe.
- c) Se pueden colocar varios sacos de etapas sucesivas de la purificación, para efectuar la diálisis al mismo tiempo.
- d) Las dimensiones se pueden cambiar de acuerdo con las necesidades.

RESUMEN

Se ha diseñado un aparato para efectuar diálisis de proteína y enzimas en escala de laboratorio, que tiene grandes ventajas al compararlo con el equipo que usualmente se emplea para esos fines.

ABSTRACT

An apparatus has been constructed and shown to possess several important advantages compared to equipment presently being employed in lab-scale dialysis of protein and enzyme preparations.